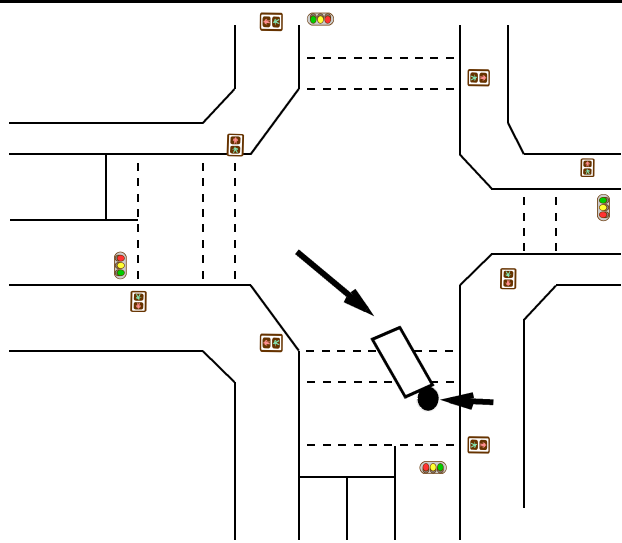


# トラックが関係する 交通死亡事故発生通報

昨日、大阪市北区で、トラックが当事者となる交通死亡事故が発生しました。

## (事故概要)

事業用の中型貨物自動車  
が信号機のある交差点にお  
いて右折する際、横断中  
の歩行者と衝突



## 事故からの教訓

- 交差点では、横断中の自転車・歩行者の有無を確実に確認しましょう。
- 横断歩道を渡ろうとしている歩行者がいる時は、必ず一時停止して、先に歩行者を横断させて下さい。

※ 大阪府警では、歩行者等妨害違反の取締りを強化しています。

大阪府警察