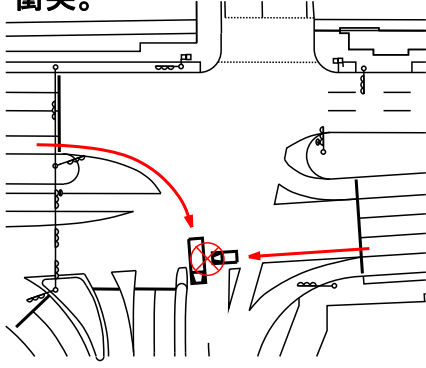


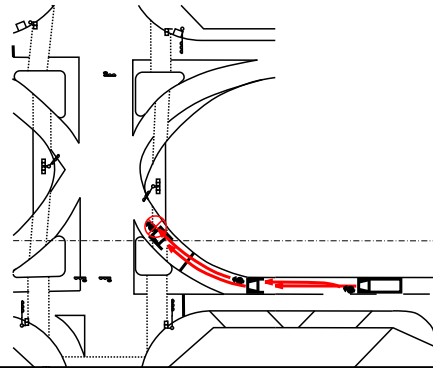
事業用貨物自動車に関する 交通死亡事故発生通報

連続5件発生

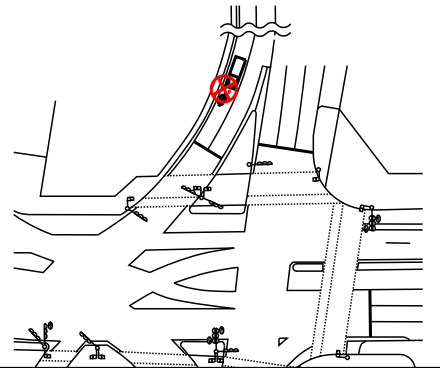
8月2日(火) 午前2時24分ころ
右折する大型貨物車が、対
向から直進する普通乗用車と
衝突。



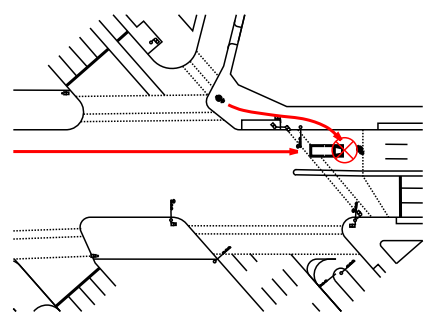
8月4日(木) 午前11時54分ころ
右折する大型貨物車が、前
方を走行する原付車に追突。



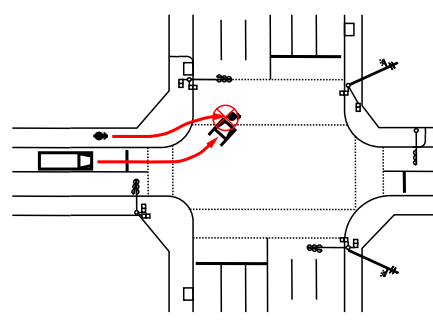
8月4日(木) 午後2時45分ころ
右折発進する大型貨物車が、
前方の原付車に追突。



8月12日(金) 午前4時10分ころ
直進する大型貨物車が、横
断中の自転車と衝突。



8月12日(金) 午前9時35分ころ
左折する大型貨物車が、横
断歩道上の自転車と衝突。



(事故原因については捜査中)

取締強化中!

交通事故を防ぐために

右折するときには 対向の直進車に注意!

発進時・左折時は 車両直前の安全を確認!

例年、8月下旬(盆明け)は、交通死亡事故が多
発する傾向にあるので、くれぐれも安全運転で!

大阪府警察

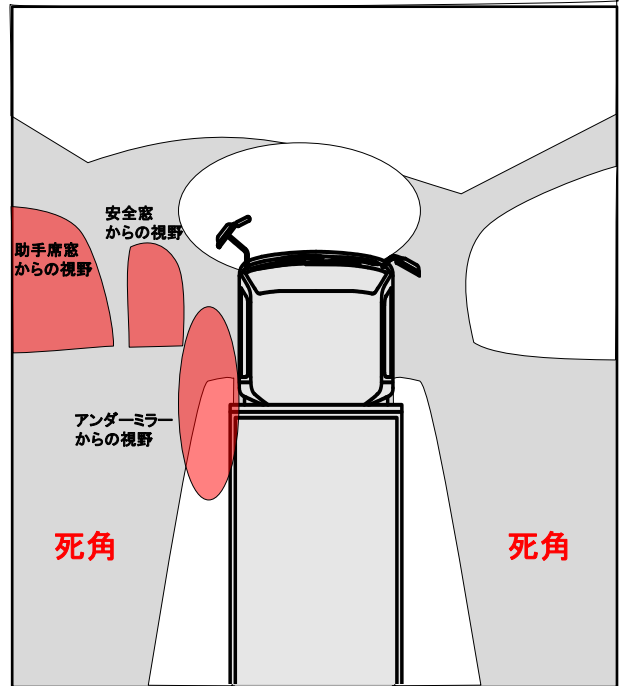


プロドライバーなら 事故は防げたはず！

大型車が交差点を右左折する際、運転者の見落としによる横断歩行者、自転車との重大事故が多発しています。

左側の死角が大きいことを自覚しましょう。

特に大型車では、**助手席窓**や**安全窓**からの目視がとても大切です。



下のように、運転者の視野を阻害するようなものを置いたり、取り付けて運転する行為は違反です。

大阪府警察ではこれらに対する取締りを強化しています。



交差点 目と目を合わせて 事故防止

大阪府警察